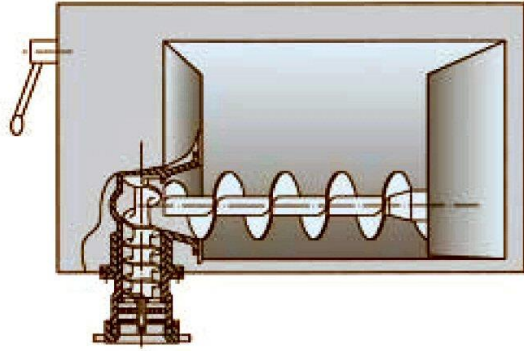


K+G Wetter 社 (独) 製
アングルグラインダー (130 and 160mm)

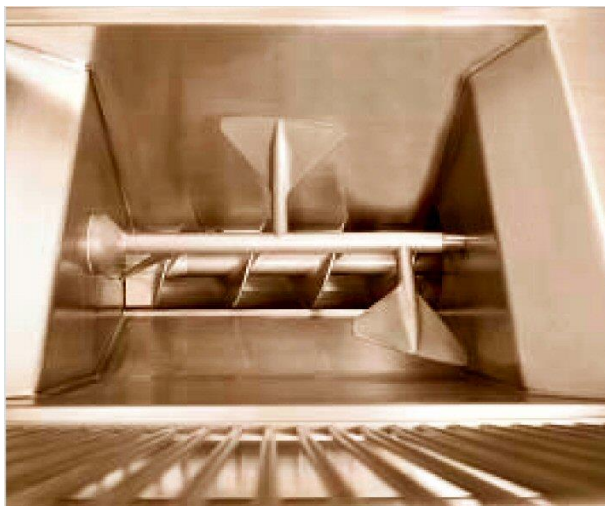


K+G WETTER

SHOWA SYSTEM SERVICE Co.,Ltd



フィード・ウォームとワーキング・ウォームを90度で組み合わせることに依り、省スペース化が可能になりました



速やかに原料肉を送り込むためのパドルシャフト部



清掃時にはパドルシャフトは簡易脱着できます

注：MIXER ANGLE GRINDER



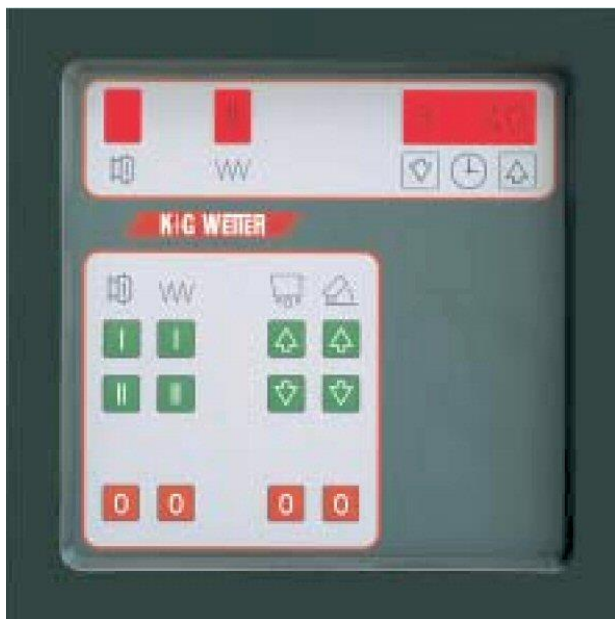
油圧リフト式アングルグラインダー



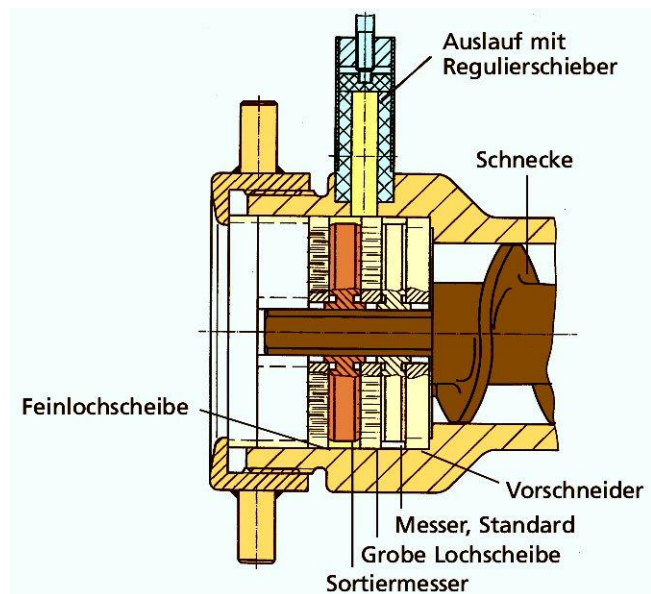
パイロンリフト式アングルグラインダー

===== 主な特徴 =====

- 本機は、ヨーロッパの商品規格である【CE】を取得しております。
- 堅牢なフレーム構造と低騒音を満たしております。
- 機械高さは、作業者の好みに応じて調整可能です。
- 制御盤は、全て機械内に収まっております。
- 稼働中の機械の状態を、常に表示器にて確認出来ます。
- ワーキング・ウォーム速度は、低速&高速の2速から選択可能です。
- ワーキング・ウォームは、正転&逆転の選択が可能です。



キーパッド式操作面



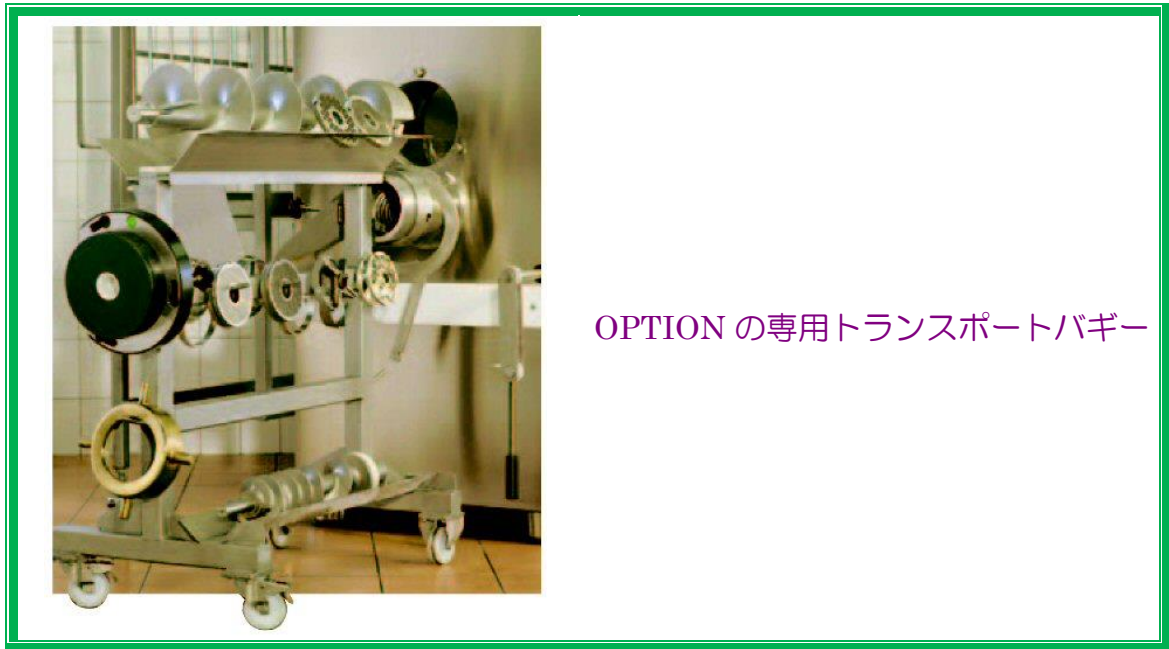
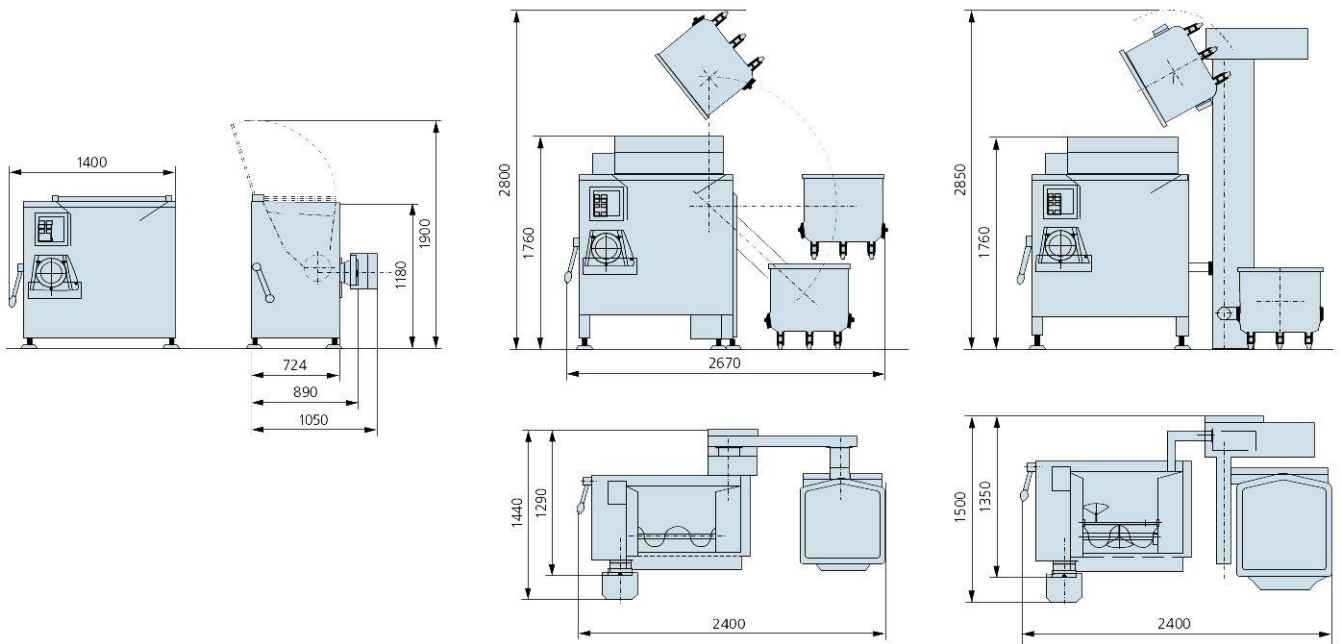
除骨装置 option

軟骨などの除去にご利用いただけます

自動排出 or 手動排出からお選びいただけます

===== 機 械 仕 様 =====

| 機種名 | 原料出口 直径 | 標準タイプ ホッパー容量 | ホッパー 大容量タイプ | 処理量 | モーター 容量 |
|---------------------------|------------|-----------------|----------------|--------|-------------------|
| ANGLE 130mm | 130mm | 160 リッター | 380 リッター | 3900kg | 9/15kw 11/18kw |
| ANGLE 160mm | 160mm | 160 リッター | 380 リッター | 4200kg | 11/18kw |
| ANGLE 130mm With MIXER | 130mm | 160 リッター | 380 リッター | 3900kg | 9/15kw 11/18kw |
| ANGLE 160mm With MIXER | 160mm | 160 リッター | 380 リッター | 4200kg | 11/18kw |



OPTION の専用トランスポートバギー

株式会社昭和システムサービス

●大阪本社

〒564-0023 大阪府吹田市日の出町 9-5

電話: 06-4860-1180 / FAX: 06-4860-1188

E-mail: info@showasys.com

URL: <http://www.showasys.com>

●東京営業所

〒144-0045 東京都大田区南六郷 3-13-6-305

電話: 03-3736-8650 / FAX: 03-3736-8655

E-mail: okamoto@showasys.com